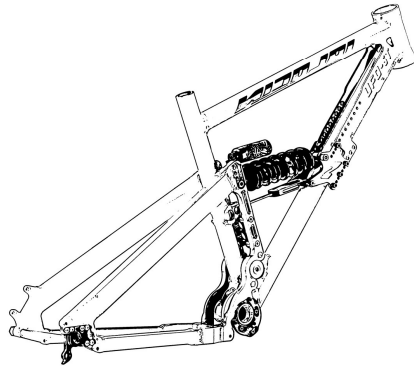


# Ufo ST



## Ufo ST 2010

**travel:** 165 / 175 / 185 / 195 mm at 70 mm shock stroke

**weight:** 4,3 kg (Size M, anodised excl. shock)

### Rahmengrößen / frame sizes

- A Oberrohrlänge / top tube length
- B Sitzrohrlänge / seat tube length
- C Steuerrohrlänge / head tube length
- D Radstand / wheel base

	small	medium	large
A	550 mm	575 mm	600 mm
B	380 mm	420 mm	440 mm
C	125 mm	125 mm	125 mm
D	1114 mm	1139 mm	1164 mm

### Geometrie Details / geometry details

- E Lenkwinkel / head angle
- F Sitzrohrwinkel / seat angle
- G Tretlagerhöhe zu Achse / bottom bracket height to axle
- H Hinterbaulänge / chain stay length
- I Sattelstützendurchmesser / seat-post diameter (size s - l)
- J Sattelstützendurchmesser / seat-post diameter (size xl +)
- K Gabel Referenzmaß / fork referring measurement

E	66 °
F	73,5 °
G	20 mm
H	425 mm
I	30,9 mm
J	30 mm
K	565 mm

### Schnittstellen Maße / device measurements

- maximale Gabeleinbaulänge / maximum fork length
- empfohlener Gabelfederweg / matching fork travel
- Steuersatz Mindesteinpresstiefe / a-head set min. insert depth
- maximale Brems Scheibengröße hi. / maximum rear-disc diameter
- BSA Tretlager Breite / BSA bottom bracket width
- Hinterrad Nabenbreite / rear axle width
- Reifenfreiheit 26" / tire clearance 26"
- Dämpferlänge / shock length
- vordere Dämpfer Einbaubreite / front shock mount clearance
- hintere Dämpfer Einbaubreite / rear shock mount clearance

	585 mm
	170 - 203 mm
	22 mm
	203 mm
	68 mm
	135 mm
	2,6 "
	223 mm
	40 x 8 mm
	42 x 8 mm

