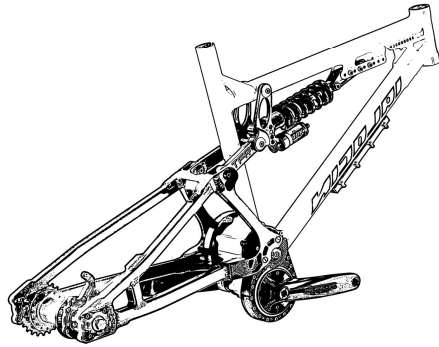


Nucleon TFR



Nucleon TFR 2010

travel: 167 mm at 57 mm stroke

weight: 8,8 kg (Size M, anodised excl. shock)

Rahmengrößen / frame sizes

	small	medium	large	x-large
A Oberrohrlänge / top tube length	565 mm	585 mm	605 mm	625 mm
B Sitzrohrlänge / seat tube length	425 mm	475 mm	500 mm	510 mm
C Steuerrohrlänge / head tube length	125 mm	125 mm	125 mm	145 mm
D Radstand / wheel base	1107 mm	1127 mm	1147 mm	1167 mm

Geometrie Details / geometry details

E Lenkwinkel / head angle	67,5 °
F Sitzrohrwinkel / seat angle	72,9 °
G Tretlagerhöhe zu Achse / bottom bracket height to axle	20 mm
H Hinterbaulänge / chain stay length	433 mm
I Sattelstützendurchmesser / seat-post diameter (size s - l)	31,6 mm
J Sattelstützendurchmesser / seat-post diameter (size xl +)	30,9 mm
K Gabel Referenzmaß / fork referring measurement	540 mm

Schnittstellen Maße / device measurements

maximale Gabeleinbaulänge / maximum fork length	555 mm
empfohlener Gabelfederweg / matching fork travel	140-170 mm
Steuersatz Mindesteinpresstiefe / a-head set min. insert depth	22 mm
maximale Brems Scheibengröße hi. / maximum rear-disc diameter	203 mm
BSA Tretlager Breite / BSA bottom bracket width	100 mm
Hinterrad Nabenbreite / rear axle width	COR - Hub
Reifenfreiheit 26" / tire clearance 26"	2,6 "
Dämpferlänge / shock length	200 mm
vordere Dämpfer Einbaubreite / front shock mount clearance	16 x 8 mm
hintere Dämpfer Einbaubreite / rear shock mount clearance	49 x 8 mm

