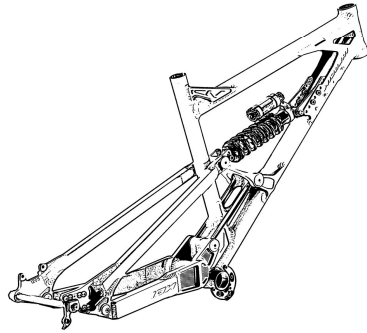


Ion ST



Ion ST 2010

travel: 200 / 230 mm at 70 mm shock stroke

weight: 4,1 kg (Size M, anodised excl. shock)

Rahmengrößen / frame sizes

	small	medium	large
A Oberrohrlänge / top tube length	543 mm	568 mm	593 mm
B Sitzrohrlänge / seat tube length	425 mm	450 mm	475 mm
C Steuerrohrlänge / head tube length	125 mm	125 mm	125 mm
D Radstand / wheel base	1162 mm	1182 mm	1202 mm

Geometrie Details / geometry details

E Lenkwinkel / head angle	65,7 °
F Sitzrohrwinkel / seat angle	73,9 °
G Tretlagerhöhe zu Achse / bottom bracket height to axle	25 mm
H Hinterbaulänge / chain stay length	428 mm
I Sattelstützendurchmesser / seat-post diameter (size s - l)	30,9 mm
K Gabel Referenzmaß / fork referring measurement	585 mm

Schnittstellen Maße / device measurements

maximale Gabeleinbaulänge / maximum fork length	585 mm
empfohlener Gabelfederweg / matching fork travel	180-203 mm
Steuersatz Mindesteinpresstiefe / a-head set min. insert depth	22 mm
maximale Brems Scheibengröße hi. / maximum rear-disc diameter	203 mm
BSA Tretlager Breite / BSA bottom bracket width	83 mm
Hinterrad Nabenbreite / rear axle width	150 mm
Reifenfreiheit 26" / tire clearance 26"	2,6 "
Dämpferlänge / shock length	223 mm
vordere Dämpfer Einbaubreite / front shock mount clearance	22 x 8 mm
hintere Dämpfer Einbaubreite / rear shock mount clearance	20 x 8 mm

