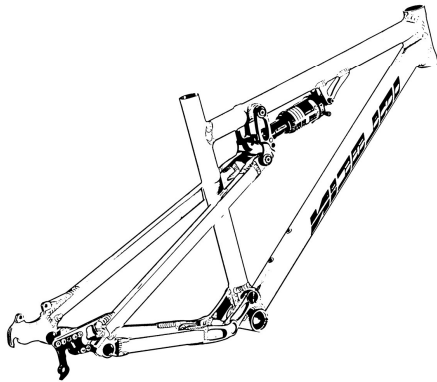
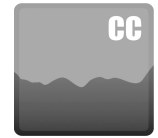


Helius RC



Helius RC 2010

travel: 100 / 120 mm at 50,9 mm stroke

weight: 2,3 kg (Size M, anodised excl. shock)

Rahmengrößen / frame sizes

- A Oberrohrlänge / top tube length
- B Sitzrohrlänge / seat tube length
- C Steuerrohrlänge / head tube length
- D Radstand / wheel base

	small	medium	large	x-large
A	570 mm	590 mm	610 mm	630 mm
B	433 mm	468 mm	488 mm	508 mm
C	115 mm	115 mm	125 mm	145 mm
D	1071 mm	1091 mm	1111 mm	1131 mm

Geometrie Details / geometry details

- E Lenkwinkel / head angle
- F Sitzrohrwinkel / seat angle
- G Tretlagerhöhe zu Achse / bottom bracket height to axle
- H Hinterbaulänge / chain stay length
- I Sattelstützendurchmesser / seat-post diameter (size s - l)
- J Sattelstützendurchmesser / seat-post diameter (size xl +)
- K Gabel Referenzmaß / fork referring measurement

E	70 °
F	73 °
G	0 mm
H	427 mm
I	31,6 mm
J	30 mm
K	500 mm

Schnittstellen Maße / device measurements

- maximale Gabeleinbaulänge / maximum fork length
- empfohlener Gabelfederweg / matching fork travel
- Steuersatz Mindesteinpresstiefe / a-head set min. insert depth
- maximale Brems Scheibengröße hi. / maximum rear-disc diameter
- BSA Tretlager Breite / BSA bottom bracket width
- Hinterrad Nabenbreite / rear axle width
- Reifenfreiheit 26" / tire clearance 26"
- Dämpferlänge / shock length
- vordere Dämpfer Einbaubreite / front shock mount clearance
- hintere Dämpfer Einbaubreite / rear shock mount clearance

	500 mm
	80-120 mm
	12 mm
	203 mm
	68 mm
	135 mm
	2,3 "
	165 mm
	24 x 8 mm
	49 x 8 mm

