

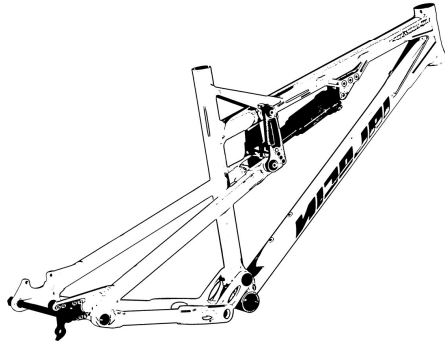
Helius AM



Helius AM 2010

travel*: 130 / 140 / 150 / 160 mm at 50,9 mm stroke

weight: 3,1 kg (Size M, anodised excl. shock)



Rahmengrößen / frame sizes

- A Oberrohrlänge / top tube length
- B Sitzrohrlänge / seat tube length
- C Steuerrohrlänge / head tube length
- D Radstand / wheel base

	small	medium	large	x-large
A	565 mm	585 mm	605 mm	625 mm
B	390 mm	460 mm	490 mm	510 mm
C	115 mm	125 mm	125 mm	145 mm
D	1108 mm	1128 mm	1148 mm	1168 mm

Geometrie Details / geometry details

- E Lenkwinkel / head angle
- F Sitzrohrwinkel / seat angle
- G Tretlagerhöhe zu Achse / bottom bracket height to axle
- H Hinterbaulänge / chain stay length
- I Sattelstützendurchmesser / seat-post diameter (size s - l)
- J Sattelstützendurchmesser / seat-post diameter (size xl +)
- K Gabel Referenzmaß / fork referring measurement

E	67,7 °
F	73,2 °
G	17,5 mm
H	430 mm
I	31,6 mm
J	30,9 mm
K	545 mm

Schnittstellen Maße / device measurements

- maximale Gabeleinbaulänge / maximum fork length
- empfohlener Gabelfederweg / matching fork travel
- Steuersatz Mindesteinpresstiefe / a-head set min. insert depth
- maximale Bremsscheibengröße hi. / maximum rear-disc diameter
- BSA Tretlager Breite / BSA bottom bracket width
- Hinterrad Nabenbreite / rear axle width
- Reifenfreiheit 26" / tire clearance 26"
- Dämpferlänge / shock length
- vordere Dämpfer Einbaubreite / front shock mount clearance
- hintere Dämpfer Einbaubreite / rear shock mount clearance

	550 mm
	140-160 mm
	22 mm
	203 mm
	73 mm
	135 mm
	2,5 "
	200 mm
	16 x 8 mm
	49 x 8 mm

