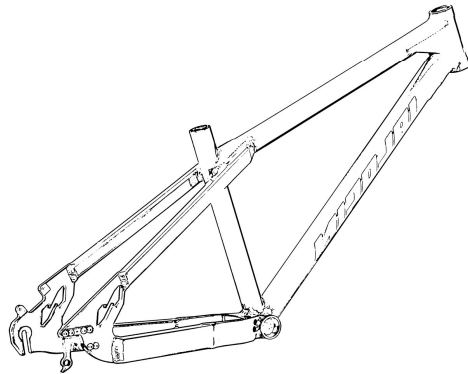


# BMXTB



## BMXTB 2010

weight: 2,8 kg (Size M, anodised excl. shock)

### Rahmengrößen / frame sizes

	small	medium	large	x-large
A Oberrohrlänge / top tube length	548 mm	568 mm	588 mm	608 mm
B Sitzrohrlänge / seat tube length	360 mm	360 mm	360 mm	360 mm
C Steuerrohrlänge / head tube length	118 mm	118 mm	118 mm	118 mm
D Radstand / wheel base	1035 mm	1055 mm	1075 mm	1095 mm

### Geometrie Details / geometry details

E Lenkwinkel / head angle	66,2 °
F Sitzrohrwinkel / seat angle	69,5 °
G Tretlagerhöhe zu Achse / bottom bracket height to axle	0 mm
H Hinterbaulänge / chain stay length	400 mm
I Sattelstützendurchmesser / seat-post diameter (size s - l)	30,9 mm
J Sattelstützendurchmesser / seat-post diameter (size xl +)	30,9 mm
K Gabel Referenzmaß / fork referring measurement	520 mm

### Schnittstellen Maße / device measurements

maximale Gabeleinbaulänge / maximum fork length	520 mm
empfohlener Gabelfederweg / matching fork travel	100-140 mm
Steuersatz Mindesteinpresstiefe / a-head set min. insert depth	22 mm
maximale Brems Scheibengröße hi. / maximum rear-disc diameter	203 mm
BSA Tretlager Breite / BSA bottom bracket width	68 mm
Hinterrad Nabenbreite / rear axle width	135 mm
Reifenfreiheit 26" / tire clearance 26"	2,6 "

520 mm
100-140 mm
22 mm
203 mm
68 mm
135 mm
2,6 "

