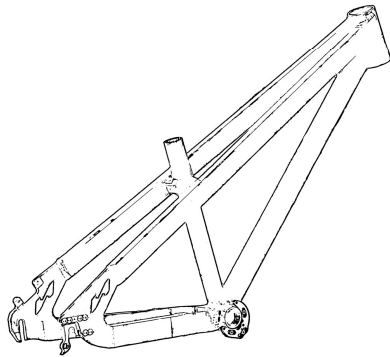


# 2MXTB



## 2MXTB 2010

weight: 3,3 kg (Size M, anodised excl. shock)

### Rahmengrößen / frame sizes

	small	medium	large	x-large
A Oberrohrlänge / top tube length	550 mm	570 mm	590 mm	610 mm
B Sitzrohrlänge / seat tube length	360 mm	360 mm	360 mm	360 mm
C Steuerrohrlänge / head tube length	118 mm	118 mm	118 mm	118 mm
D Radstand / wheel base	1024 mm	1046 mm	1066 mm	1086 mm

### Geometrie Details / geometry details

E Lenkwinkel / head angle	65 °
F Sitzrohrwinkel / seat angle	67,5 °
G Tretlagerhöhe zu Achse / bottom bracket height to axle	5 mm
H Hinterbaulänge / chain stay length	405 mm
I Sattelstützendurchmesser / seat-post diameter (size s - l)	30,9 mm
J Sattelstützendurchmesser / seat-post diameter (size xl +)	30,9 mm
K Gabel Referenzmaß / fork referring measurement	565 mm

### Schnittstellen Maße / device measurements

maximale Gabeleinbaulänge / maximum fork length	575 mm
empfohlener Gabelfederweg / matching fork travel	150-203 mm
Steuersatz Mindesteinpresstiefe / a-head set min. insert depth	22 mm
maximale Brems Scheibengröße hi. / maximum rear-disc diameter	203 mm
BSA Tretlager Breite / BSA bottom bracket width	68 mm
Hinterrad Nabenbreite / rear axle width	135 mm
Reifenfreiheit 26" / tire clearance 26"	3 "

	575 mm
	150-203 mm
	22 mm
	203 mm
	68 mm
	135 mm
	3 "

